



montero  
futuro eléctrico

## TR1-TO-2.5A

Los Relevos TR1 son diferenciales, acelerando su respuesta de desconexión ante falta de fase. Responden con una curva corriente-tiempo clase 10 según IEC 60947-4-1.

Cuentan con contactos auxiliares 1NA+1NC y con una tapa transparente de protección del dial que permite su precintado.

### Instalación del Térmico en Contactores

Calce la pata plástica de enganche en el alojamiento del contactor. Luego calce las 3 patas en los contactos de potencia del contactor y atornille firmemente. Para que el térmico comande correctamente la bobina del contactor asociado, debe utilizarse en serie el contacto NC 95-96. Para ello debe realizarse la conexión en el borne 95 y el A2 del contactor. De esta forma el mando del conjunto estará disponible entre el borne A1 del contactor y el borne 96 del relé térmico.

### Funciones de Reset

La reconexión puede realizarse de 2 formas de acuerdo a la posición seleccionada:

Reset Manual: Presionar el pulsador azul para reconectar

Reset Automático: Reconecta automáticamente

### Información General

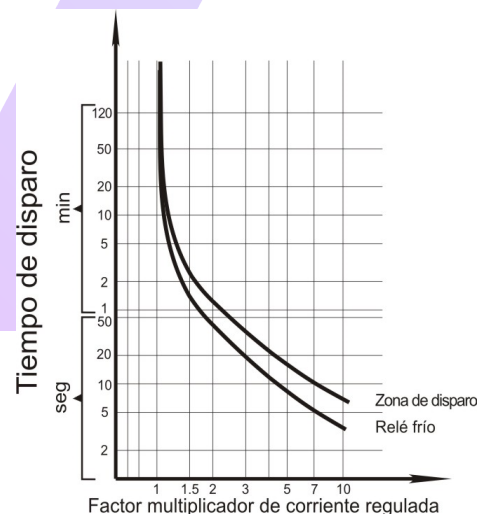
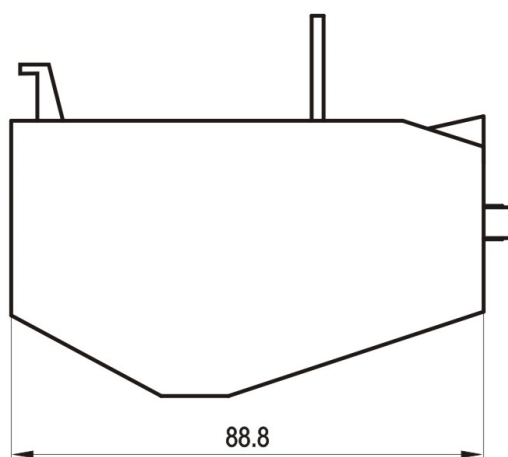
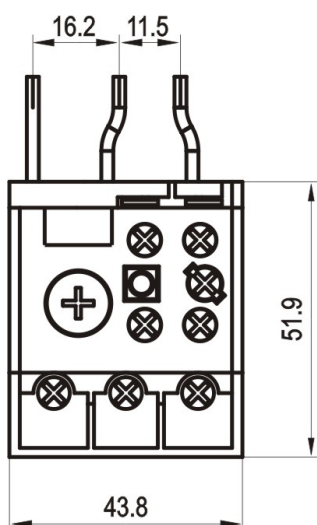
Tipo de producto	Relé Térmico Diferencial Automático / Manual
Modelo de dispositivo	TR1-TO-2.5A
Regulación	1.6 a 2.5 A
Equivalencia	3UA50
Montaje	Montaje vertical directo sobre contactor / Riel DIN (utilizar accesorio de montaje ARD TR1-TO)
Cumple Norma Internacional	IEC 60947 / DIN VDE 0660

### Información Técnica

Voltaje nominal (Ui)	660 Vca
Categoría de empleo	AC3
Fusible de Protección (max)	6A

Contacto auxiliar	1NA+1NC AC15 1A 380 Vca
Frecuencia nominal	40-60 Hz
Posición del Reset	A (Reset automático) H (Reset manual)
Curva de disparo	Clase 10A (según IEC 60947-4-1)
Torque (contactos principales)	1.2...1.4 Nm con cable 2 x 1.5...4 mm <sup>2</sup> con alambre 2 x 2.5.. 6 mm <sup>2</sup>
Torque (contactos auxiliares)	0.8...1.2 Nm con cable 2 x 0.75...2.5 mm <sup>2</sup> con alambre 2 x 1... 2.5 mm <sup>2</sup>
<b>Entorno</b>	
Grado de Protección	IP20
Temperatura de funcionamiento	-20° C.....40° C (para ambientes cerrados) -20° C.....55° C (para ambientes no cerrados)
Grado de Polución	G3
Accesorios	ARD-TR1-To (Accesorio de montaje para Riel DIN)

### Dimensiones



**Peso 0.160 Kg**