



montero
futuro eléctrico

TR1-TO-1.6A

Los Relevos TR1 son diferenciales, acelerando su respuesta de desconexión ante falta de fase. Responden con una curva corriente-tiempo clase 10 según IEC 60947-4-1.

Cuentan con contactos auxiliares 1NA+1NC y con una tapa transparente de protección del dial que permite su precintado.

Instalación del Térmico en Contactores

Calce la pata plástica de enganche en el alojamiento del contactor. Luego calce las 3 patas en los contactos de potencia del contactor y atornille firmemente. Para que el térmico comande correctamente la bobina del contactor asociado, debe utilizarse en serie el contacto NC 95-96. Para ello debe realizarse la conexión en el borne 95 y el A2 del contactor. De esta forma el mando del conjunto estará disponible entre el borne A1 del contactor y el borne 96 del relé térmico.

Funciones de Reset

La reconexión puede realizarse de 2 formas de acuerdo a la posición seleccionada:

Reset Manual: Presionar el pulsador azul para reconectar

Reset Automático: Reconecta automáticamente

Información General

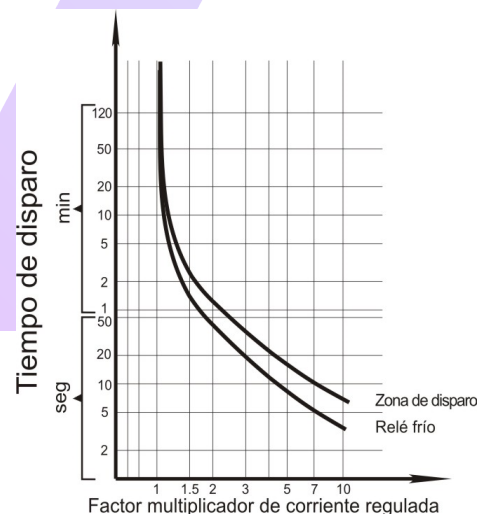
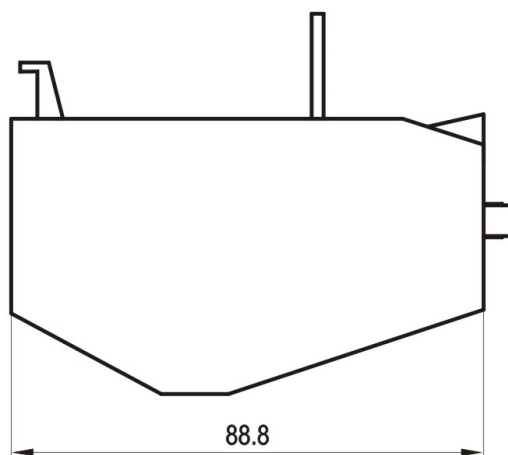
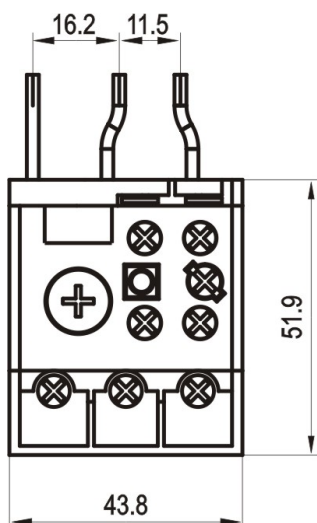
Tipo de producto	Relé Térmico Diferencial Automático / Manual
Modelo de dispositivo	TR1-To-1.6A
Regulación	1 a 1.6 A
Equivalencia	3UA50
Montaje	Montaje vertical directo sobre contactor / Riel DIN (utilizar accesorio de montaje ARD TR1-To)
Cumple Norma Internacional	IEC 60947 / DIN VDE 0660

Información Técnica

Voltaje nominal (Ui)	660 Vca
Categoría de empleo	AC3
Fusible de Protección (max)	4A

Contacto auxiliar	1NA+1NC AC15 1A 380 Vca
Frecuencia nominal	40-60 Hz
Posición del Reset	A (Reset automático) H (Reset manual)
Curva de disparo	Clase 10A (según IEC 60947-4-1)
Torque (contactos principales)	1.2...1.4 Nm con cable 2 x 1.5...4 mm ² con alambre 2 x 2.5.. 6 mm ²
Torque (contactos auxiliares)	0.8...1.2 Nm con cable 2 x 0.75...2.5 mm ² con alambre 2 x 1... 2.5 mm ²
Entorno	
Grado de Protección	IP20
Temperatura de funcionamiento	-20° C.....40° C (para ambientes cerrados) -20° C.....55° C (para ambientes no cerrados)
Grado de Polución	G3
Accesorios	ARD-TR1-To (Accesorio de montaje para Riel DIN)

Dimensiones



Peso 0.160 Kg